

FICHA EQUIPO CLÍNICO



Lavamanos Quirúrgico 1 Estación

SKU : LQE701TF

Construcción total en Acero Inoxidable AISI 304.

Sistema de operación: La apertura y cierre del grifo (incluye cuello), es en base a un sensor de aproximación, ubicado en el frente del lavamanos quirúrgico, que se acciona con el cuerpo.

Incluye un mezclador mecánico para regular la temperatura del agua.

Incluye fijación al muro (con Clips Z de acero inoxidable).

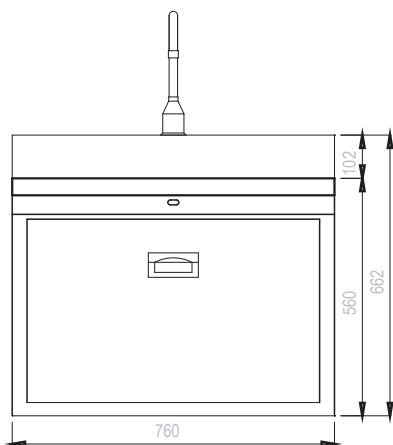
Pulido sanitario.

Taza continua de acero inoxidable.

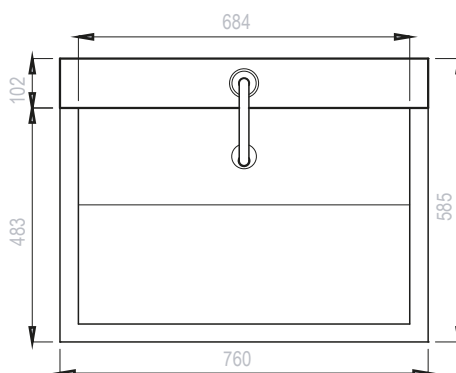
Frente y costados cerrados (faldón).

Frente inclinado desmontable, fácil manipulación, sin herramientas para fácil limpieza y mantenimiento.

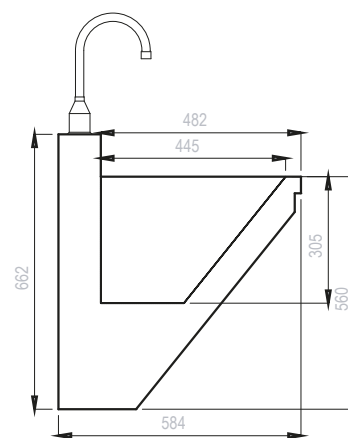
VISTA FRONTAL



VISTA SUPERIOR



VISTA LATERAL



Especificaciones Técnicas

Medidas : 760 x 585 x 665mm

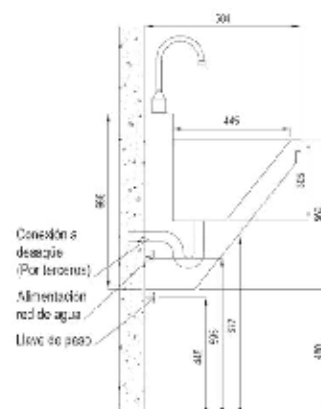
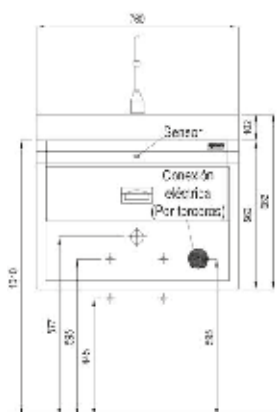
Medidas Taza : 680 x 445 x 305mm

Desagüe en Acero Inoxidable de diametro 1.1/2" desmontable.

Incluye fijación al muro (con Clips Z de acero inoxidable).

Inlcuye llave combinación.

Respaldo de 100 mm de alto aprox.



ventasclinicas@oppici.cl
ventasclinicas@ekipotel.cl



Encuéntalo en



Vicuña Mackenna 11.490, La Florida. Santiago. +56 2 2923 2000 oppici.com
Visita Nuestra Tienda en Av. Pdte. Kennedy 7440, Local 1, Vitacura : de Lunes a Viernes de 10hrs a 19hrs
y Sábados de 10hrs a 13hrs.